

Työpöytä 700mm

KAPPALE # _____

MALLI # _____

NIMI # _____

SIS # _____

AIA # _____



133216 (TG700MBN)

Työpöytä 700mm

Lyhyt spesifikaatio

Kapp. Nro.

Työtaso on valmistettu korkelaatuisesta AISI 304 ruostumattomasta teräksestä. 50mm paksussa työtasossa on taitetut reunat ja se on äänivaimennettu, veden- ja tulenkestävä. Korkeusäädettävät neliskulmaiset 40x40mm jalat.

Ominaisuudet

- Ihanteellinen saarekkeeksi tai seläkkäin sijoiteuun

Rakenne

- 50mm paksuinen työtaso on valmistettu 304 AISI teräksestä. Vedenkestävä alarakenne ja äänenvaimennus
- 400mm ja 600mm laatikot jotka mahdollista asentaa jopa 4 laatikon sarjaan, kolmella sivulla olevat sideputket ja pyöräsarja saatavilla lisävarusteena.
- 40mm paksu alahylly on saatavilla lisävarusteena ja se on helppo asentaa paikoilleen 200mm korkeudelle lattiasta. Alahylly on pakollinen laatikkosarjan kanssa.
- 40mm neliskulmaiset korkeusäädettävät jalat 304 AISI ruostumattomasta teräksestä
- Työtaso helposti asennettavissa jalkoihin ilman työkaluja

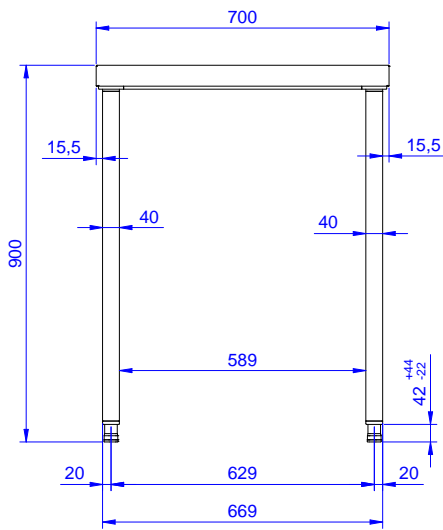
Lisävarusteet

- Pyöräsarja pöydille, 4kpl PNC 855150
100mm pyörää joista kahdessa lukko. (Pöydän korkeus pyörillä 993mm)
- Alahylly 700mm pöytään PNC 855157
- Laatikko GN 1/1, 400mm PNC 855280
- Lisälaatikko GN 1/1 400mm PNC 855298
(2-4 laatikon sarjaan)

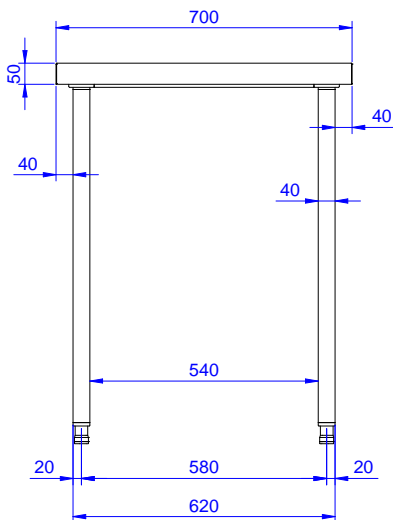
HYVÄKSYNTÄ: _____



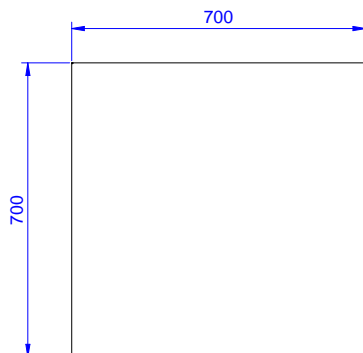
Edestä



Sivulta



Päältä



Avaintieto

Ulkomitat, leveys:	700 mm
133216 (TG700MBN)	
Ulkomitat, syvyys:	700 mm
Ulkomitat, korkeus:	900 mm
Työtason paksuus	50 mm
Nettopaino:	26 kg